

Equipos de Ventilación
Campana mural AISI 304 + Filtros
2000X1100mm

ARTÍCULO # _____

MODELO # _____

NOMBRE # _____

SIS # _____

AIA # _____



642017 (EP1120T)

Campana mural AISI 304 -
2000x1100**Descripción****Artículo No.** _____

Construido en acero inox. 304 AISI. Equipado con filtros laberinto en acero inox. 304 AISI., paneles ciegos en acero inox. 304 AISI, recoge grasa y recoge bandeja condensado. Juntas de soldadura continuas.

Características técnicas

- Paneles externos con bordes redondeados para prevenir accidentes.
- Preajustada para la instalación de luces.
- Bajo nivel de ruido.

Construcción

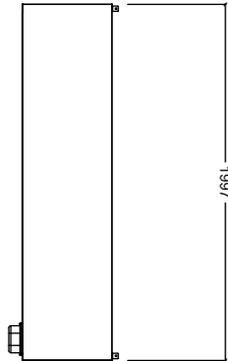
- Pernos y anclajes para la instalación en el techo.
- Bandeja de recogida de condensación en acero inoxidable AISI 304.
- El filtro de laberinto garantiza una constante filtración para prevenir atascos y proteger contra incendios.
- Paneles ciegos en acero inoxidable AISI 304 para una correcta salida de humos.
- Tamaño de los orificios de salida diseñados para reducir las bajadas de presión.
- Canal de desagüe perimetral con orificio para drenar la grasa en un contenedor de acero inoxidable AISI 304.
- Fabricación íntegra en de acero inoxidable 304 AISI.
- Los filtros laberinto de acero inoxidable 304 AISI son fácilmente extraíbles para su limpieza.

accesorios opcionales

- Variador de velocidad para motores hasta 1.17 kw PNC 640076
- Drenaje para campanas, diámetro 1/2"(m) con enchufe PNC 640409

Aprobación: _____

Alzado

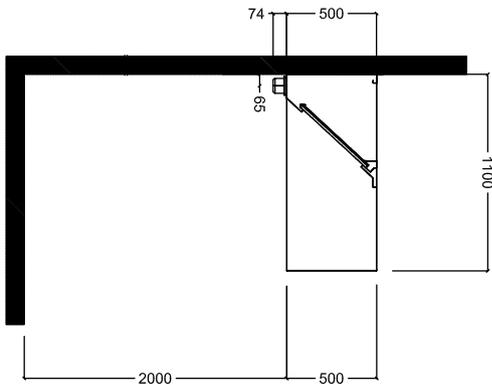

Info

Dimensiones externas, ancho	2000 mm
642017 (EP1120T)	
Dimensiones externas, fondo	1100 mm
Dimensiones externas, alto	500 mm
Peso neto	51 kg

Emisión de aire:

Capacidad de aire	2900 mc/h
-------------------	-----------

Lateral



Planta

